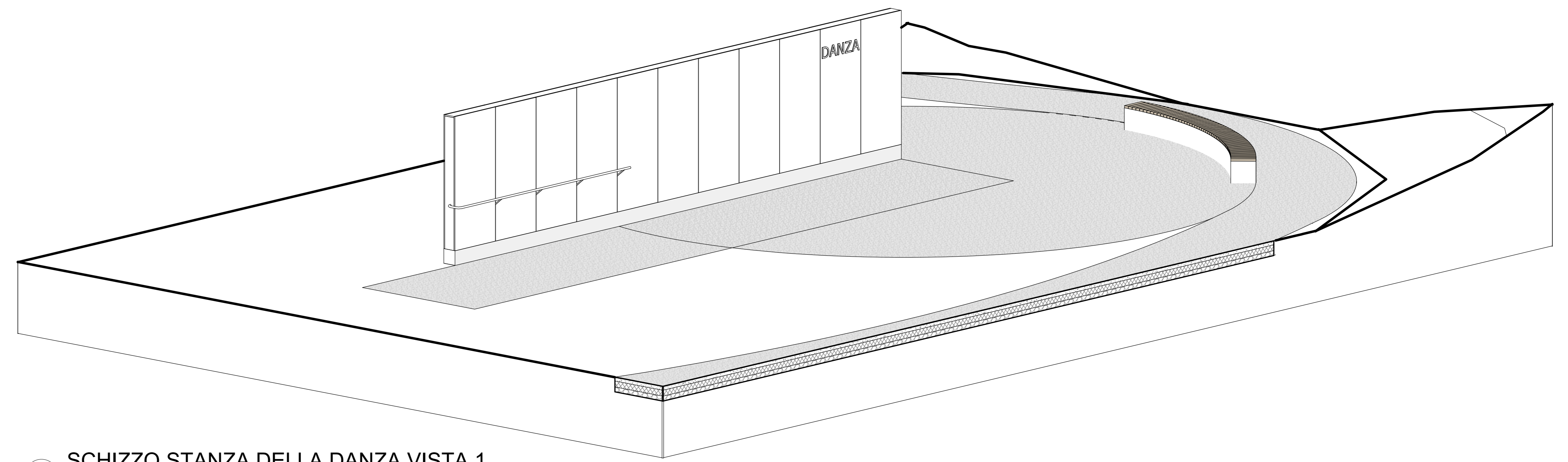
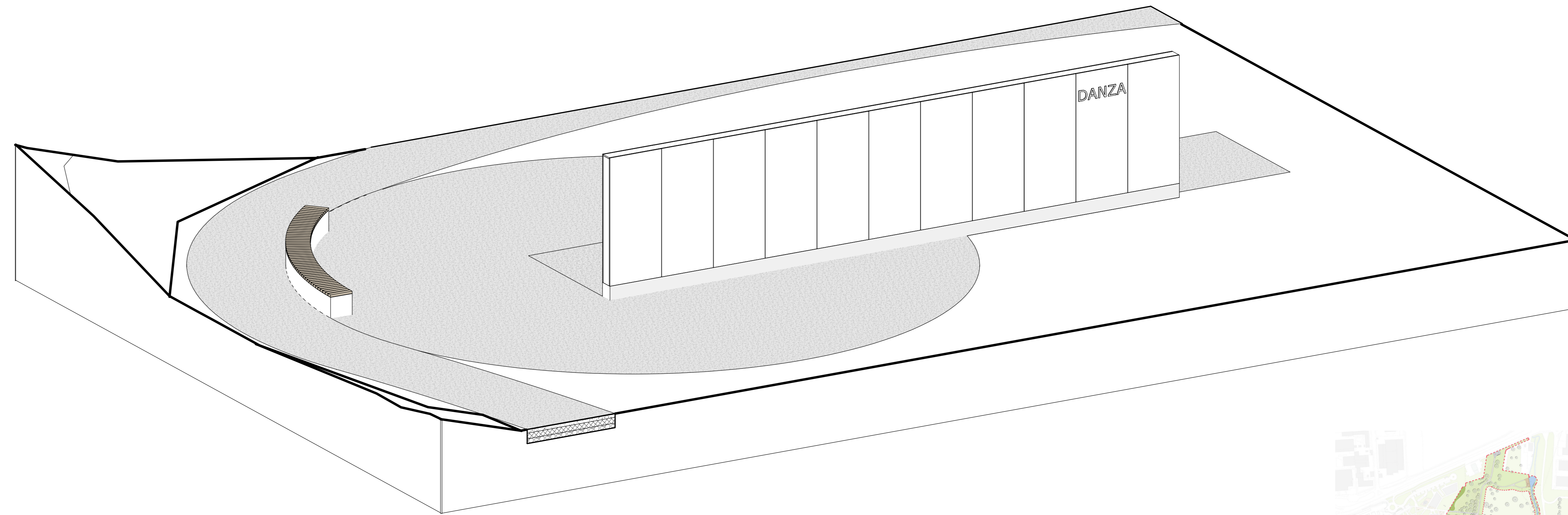


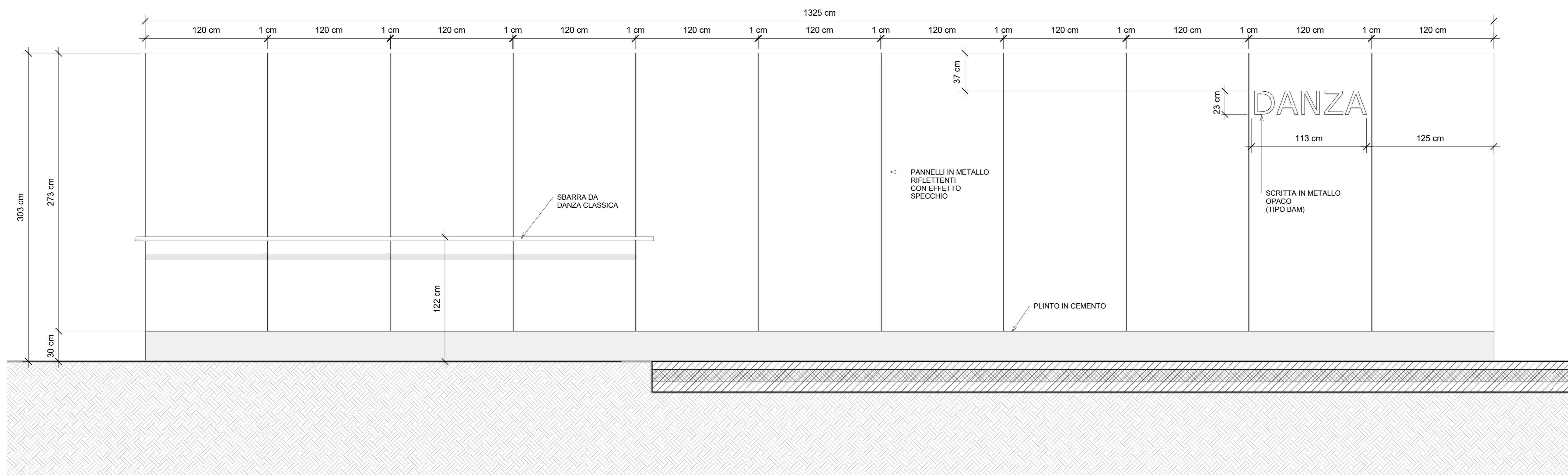
VISTA 1
01 PLANIMETRIA STANZA DELLA DANZA
 1 : 50



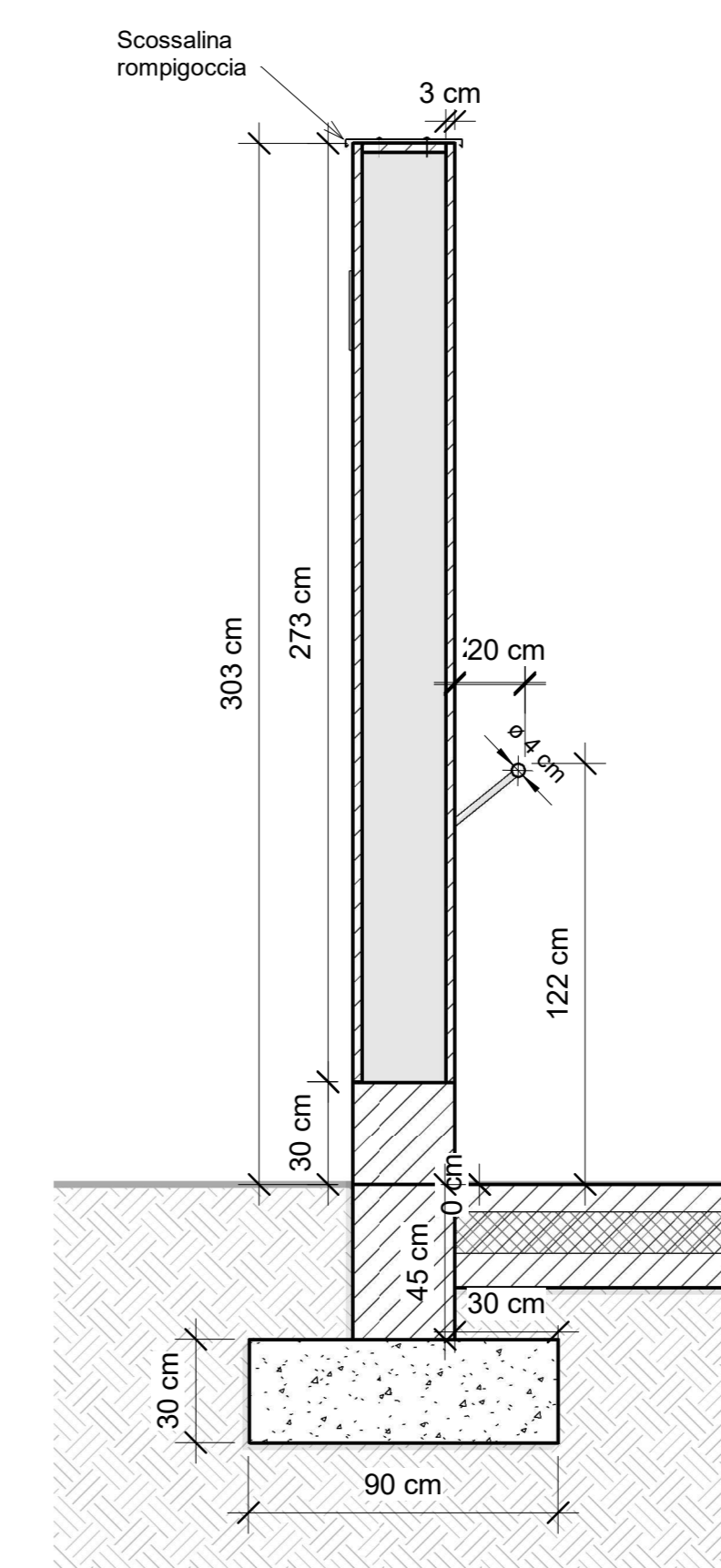
03 SCHIZZO STANZA DELLA DANZA VISTA 1



04 SCHIZZO STANZA DELLA DANZA VISTA 2



AA PROSPETTO AA STANZA DELLA DANZA
 1 : 20



BB SEZIONE BB DETTAGLIO MURO
 1 : 20



AG&P greenscape
 AG&P greenscape srl
 via Savona 50
 20144 Milan - Italy
 0039 02 42390252
 info@agep.it
 www.agep.it

REV.	DATA	DES. DA	CONTI. DA	OGGETTO REVISIONE

STAMPA DEL 07/03/24 VIETATA LA RIPRODUZIONE ANCHE PARZIALE - TUTTI I DIRITTI RISERVATI A NORMA DI LEGGE

East Park S.r.l. Società Unipersonale Società soggetta ad attività di direzione e coordinamento di GE-FIT S.r.l. Sede legale: Via Giuseppe Mazzini, 18 20066 Melzo (MI) CF e P. IVA 03083340152 tel. 02/90988488 fax 02/90988496 pec: eastparksr@pec.it	Comune di: SEGRATE (MI) progetto: REVISIONE E INTEGRAZIONE P.I.I. CENTRO PARCO LOTTO 5 oggetto: STANZA DELLA DANZA DETTAGLI	data: 07/03/24 scala: 1:50, 1:20 TAVOLA N°: 5.25
--	---	--